

中央監視リスト

記号	監視内容
△	異常

ブレーカ定格遮断容量 (AC220V)

型式	Icu (kA)
E50-NF	5
S50-NF	25
E100-NF	25
E225-NF	35
E400-NF	35

中央監視リスト

記号	監視内容
△	異常

ブレーカ定格遮断容量 (AC220V)

型式	Icu (kA)
E50-NF	5
S50-NF	25
E100-NF	25
E225-NF	35
S225-NFH	65
E400-NF	35

回路番号	11	12	13	14	15	16
回路名称	1L-1	2L-1	3L-1	4L-1	予備	予備
外観サイズ	CVT 60sq	CVT 150sq	CVT 150sq	CVT 150sq	MCCB	MCCB
遮断容量	3P225/150AT	3P225/225AT	3P225/225AT	3P225/225AT	3P225/225AT	3P100/100AT
定額/型式	35.33kVA	61.02kVA	61.02kVA	61.02kVA	E225-NF	E100-NF
回路番号	L11	L12	L13	L14	L15	L16

回路番号	21	22	23	24	25	26
回路名称	1L-2(1)	1L-3	2L-2	3L-2	4L-2	予備
外観サイズ	CVT 38sq	CVT 38sq	CVT 150sq	CVT 150sq	CVT 150sq	MCCB
遮断容量	3P225/150AT	3P225/150AT	3P225/225AT	3P225/225AT	3P225/225AT	3P100/100AT
定額/型式	25.29kVA	25.29kVA	61.02kVA	61.02kVA	61.02kVA	E100-NF
回路番号	L21	L22	L23	L24	L25	L27

回路番号	27
回路名称	1L-2(2)
外観サイズ	CVT 60sq
遮断容量	3P225/150AT
定額/型式	35.33kVA
回路番号	L26

回路番号	31	32	33	34	35	36	37	38	39	310	311	312
回路名称	RP-2	RP-1(1)	RP-1(2)	RP-1(3)	RP-1(4)	RP-1(5)	ELV-2	TP-1	機械浴	予備	予備	非常用発電機
外観サイズ	CVT 100sq	CVT 100sq	CVT 100sq	CVT 100sq	CVT 100sq	CVT 100sq	CVT 14sq	CVT 14sq	CVT 14sq	MCCB	MCCB	MCCB
遮断容量	3P225/225AT	3P225/225AT	3P225/225AT	3P225/225AT	3P225/225AT	3P225/225AT	3P225/225AT	3P100/75AT	3P100/75AT	3P225/225AT	3P225/225AT	3P400/200AT
定額/型式	40kW	40.9kW	42.5kW	44.2kW	45.8kW	47.4kW	9kW	10.5kW	9kW	E225-NF	E225-NF	E100-NF
回路番号	P6	P1	P2	P3	P4	P5	P7	P8	P9			GE1

回路番号	401	402	403	404	405	406
回路名称	スプリングラダーポンプ	糸電機排機	加圧給水ポンプ	ELV-1	予備	予備
外観サイズ	FPC 38sq	CVT 5.5sq	CVT 14sq	CVT 14sq	MCCB	MCCB
遮断容量	3P225/125AT	2P50/50M	3P100/60AT	3P50/50M	3P100/100AT	3P100/75AT
定額/型式	13kW	SSD-NF	7.4kW	4kW	E100-NF	E100-NF
回路番号	PG1	GE2	PG2	PG3	PG4	PG5

回路番号	411	412
回路名称	1L-1(1)	2L-1~4L-1
外観サイズ	CVT 38sq	CVT 38sq
遮断容量	3P100/100AT	3P100/75AT
定額/型式	14.2kVA	12.78kVA
回路番号	LG11	LG12

回路番号	421	422	423	424
回路名称	1L-1(2)	2L-2~4L-2	制御電源	所内電源
外観サイズ	CVT 14sq	CVT 38sq	MCCB	MCCB
遮断容量	3P50/50M	3P100/100AT	2P50/15AT	2P50/15AT
定額/型式	7.9kVA	SSD-NF	E50-NF	E50-NF
回路番号	LG21	LG22		

P4既存CVT100sq MCCB225AF/225AT撤去→新規CVT150sq MCCB400AF/350ATに変更
P5既存CVT100sq MCCB225AF/225AT撤去→新規CVT150sq MCCB400AF/350ATに変更

工事名	特別養護老人ホーム カーサ・ミッレ空調設備 機器更新工事	NO.	E01
図面名	受変電設備単線結線図	Scale	
		検印	検印 作図

盤名称 盤形状 幹線 No 幹線サイズ	結線・相電圧 容量 (kW)	負荷			結線記号		配線			ユニット		備考
		負荷記号	負荷名称	容量 (kW)	主回路	制御回路	回路	配線サイズ	配管	ユニットA 配線サイズ	ユニットB 配線サイズ	
RP-1 鋼板製 屋外自立型(扉付) (225/225) AC(1) AC 3φ3W 210V CVT100sq (65.34 kW) (225/225) AC(2) AC 3φ3W 210V CVT100sq (62.0 kW) (225/225) AC(3) AC 3φ3W 210V CVT100sq (66.53 kW) (400/350) AC(4) AC 3φ3W 210V CVT150sq (90.50 kW) (400/350) AC(5) AC 3φ3W 210V CVT150sq (90.0kW)		EHP-10	室外機	45.0	ELCB 3P 225/175	◇	CVT 60sq E14sq	G70	CVT 38sq E14sq	CVT 38sq E14sq		
	EHP-12	室外機	8.93	ELCB 3P 100/50	◇	CV 14sq-4C	G36					
	EHP-9	室外機	8.93	ELCB 3P 100/50	◇	CV 14sq-4C	G36					
	EHP-13	室外機	2.48	ELCB 3P 50/20	◇	CV 3.5sq-4C	G28					
	EHP-3	室外機	27.0	ELCB 3P 100/100	◇	CVT 38sq E5.5sq	G54					
	EHP-4	室外機	35.0	ELCB 3P 225/175	◇	CVT 60sq E14sq	G70	CVT 22sq E14sq	CVT 22sq E14sq			
	EHP-2	室外機	22.5	ELCB 3P 100/100	◇	CVT 38sq E5.5sq	G54					
	EHP-1	室外機	35.0	ELCB 3P 225/175	◇	CVT 100sq E22sq	G70	CVT 22sq E14sq	CVT 22sq E14sq			
	EHP-6	室外機	8.93	ELCB 3P 100/50	◇	CV14sq-4C	G36					
	EHP-5	室外機	45.0	ELCB 3P 225/175	◇	CVT 100sq E22sq	G70	CVT 38sq E14sq	CVT 38sq E14sq			
	EHP-7	室外機	45.0	ELCB 3P 225/175	◇	CVT 100sq E22sq	G70	CVT 38sq E14sq	CVT 38sq E14sq			
P-1	二次給湯循環ポンプ	1.2	0.25×2	ELCB 3P 50/15	◇	CV 3.5sq-4C×2	G28×2					
	制御電源			ELCB 2P 50/15	◇		G28					
EHP-8	室外機	45.0	ELCB 3P 225/175	◇	CVT 100sq E22sq	G70	CVT 38sq E14sq	CVT 38sq E14sq				
EHP-11	室外機	45.0	ELCB 3P 225/175	◇	CVT 100sq E22sq	G70	CVT 38sq E14sq	CVT 38sq E14sq				

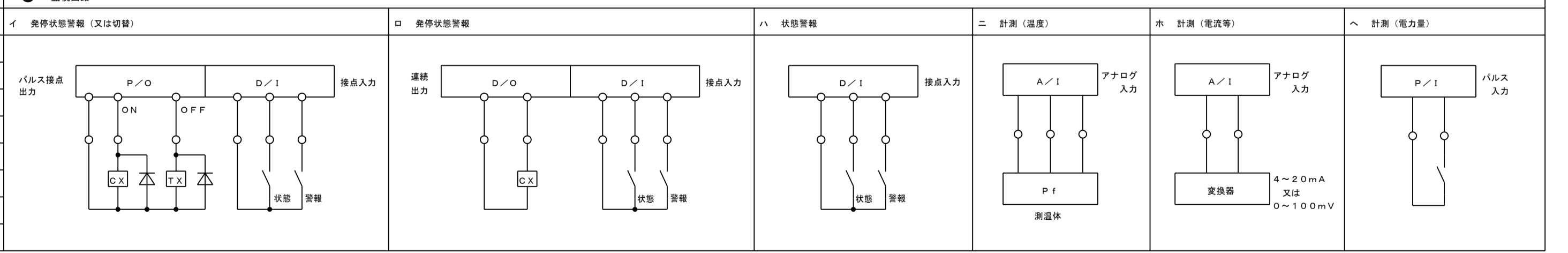
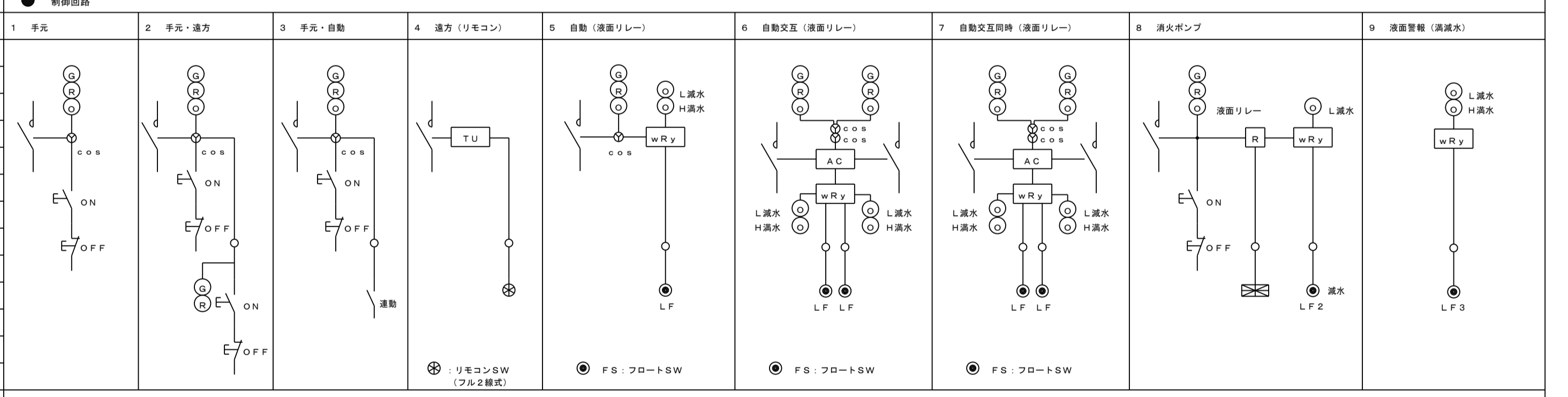
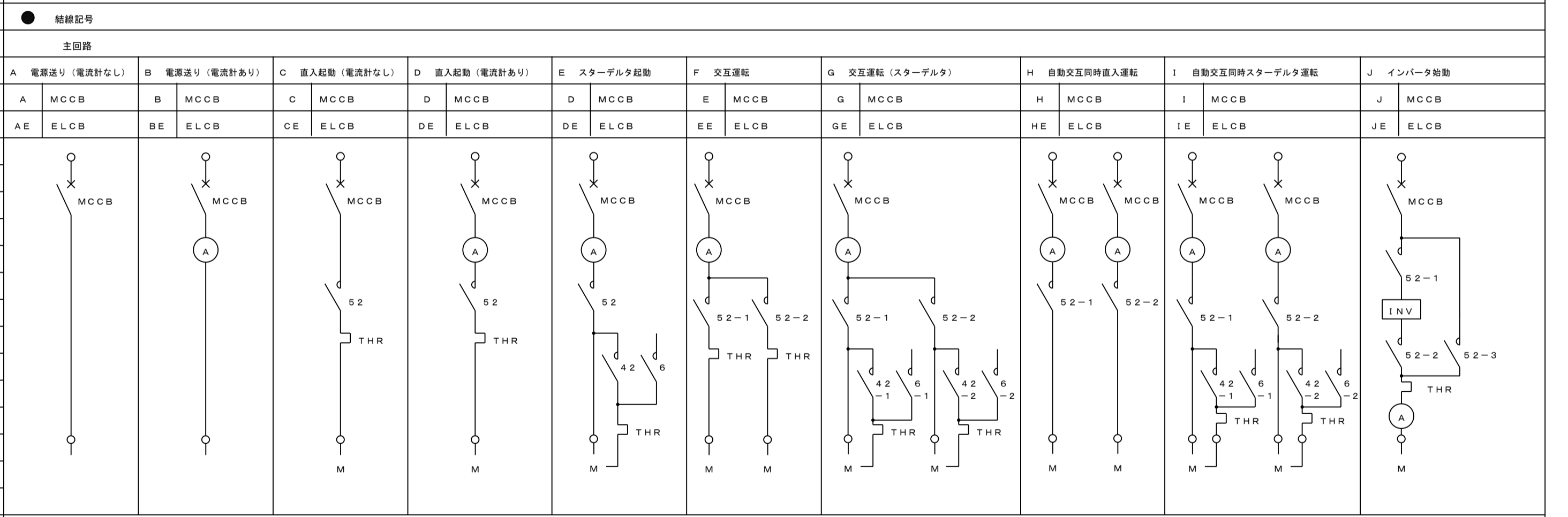
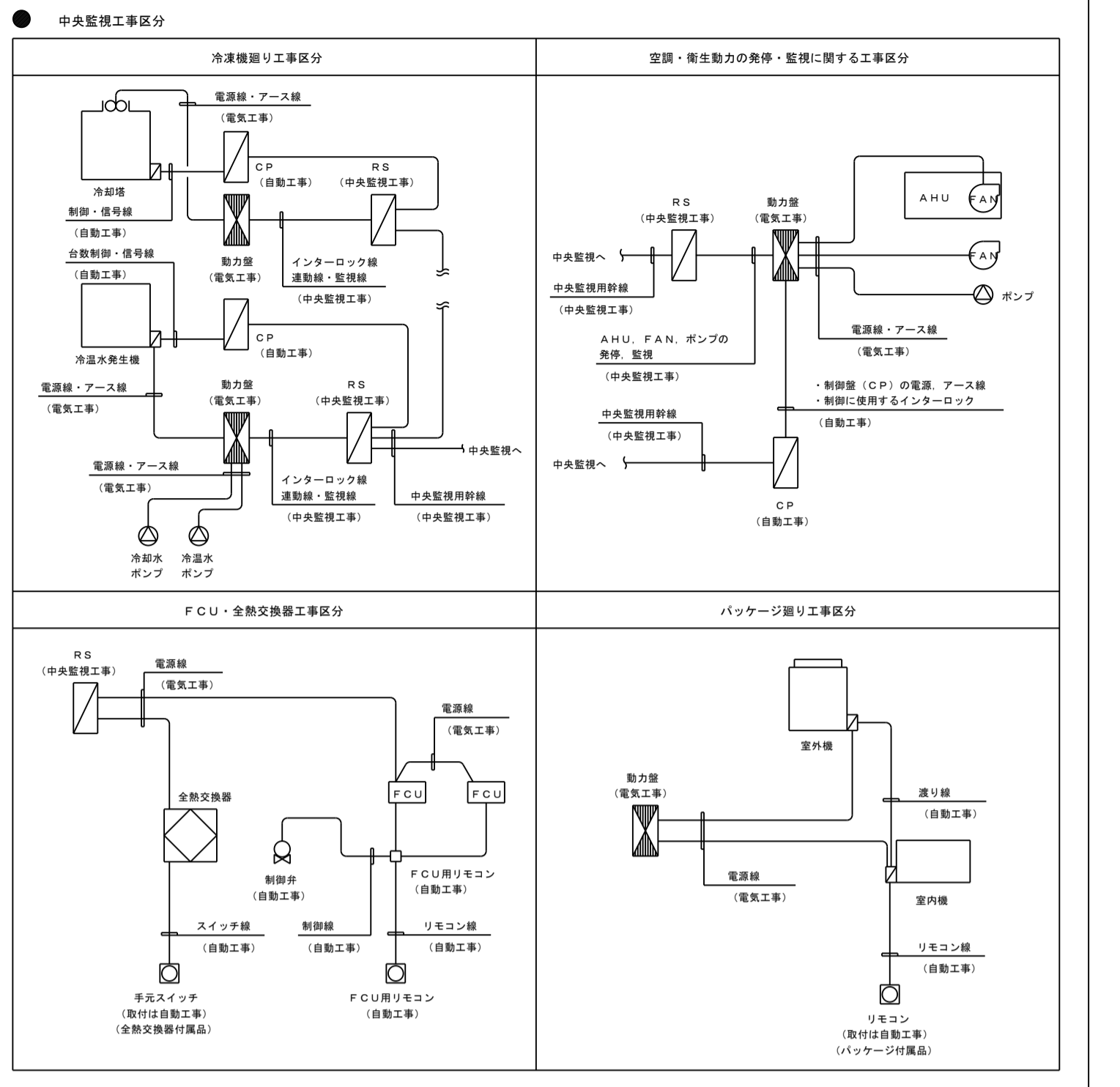
● 三相誘導電動機分岐回路

定格出力 (kW)	200V				400V			
	全負荷電流 (A)	最小電線 (mm ²)	最大ケーブル長 (m)	配線用遮断器 (A)	全負荷電流 (A)	最小電線 (mm ²)	最大ケーブル長 (m)	配線用遮断器 (A)
0.2	1.8	1.6	14.4	15	0.9	1.6	6.8	15
0.4	3.2	1.6	8.1	15	1.6	1.6	3.2	15
0.75	4.8	1.6	5.4	15	2.4	1.6	2.17	15
1.5	8.0	1.6	3.2	30	4.0	1.6	1.30	15
2.2	11.1	1.6	2.3	30	5.5	1.6	0.94	15
3.7	17.4	2.0	2.3	50	8.7	1.6	0.60	30
5.5	26.0	5.5	2.7	75	13.0	1.6	0.40	40
7.5	34.0	8	3.1	100	5.0	17.0	2.0	48
11.0	48.0	14	3.7	125	7.5	24.0	5.5	47
15.0	65.0	22	4.3	125	10.0	32.0	8	65
18.5	79.0	38	6.1	125	12.5	39.0	14	93
22.0	93.0	38	5.1	150	12.5	46.0	22	124
30.0	124.0	60	6.2	200	17.5	62.0	22	92
37.0	152.0	100	8.6	250	22.5	76.0	38	126
45.0					9.5	38	101	150
55.0					11.5	60	134	200
75.0					15.5	100	169	250

● 盤名称

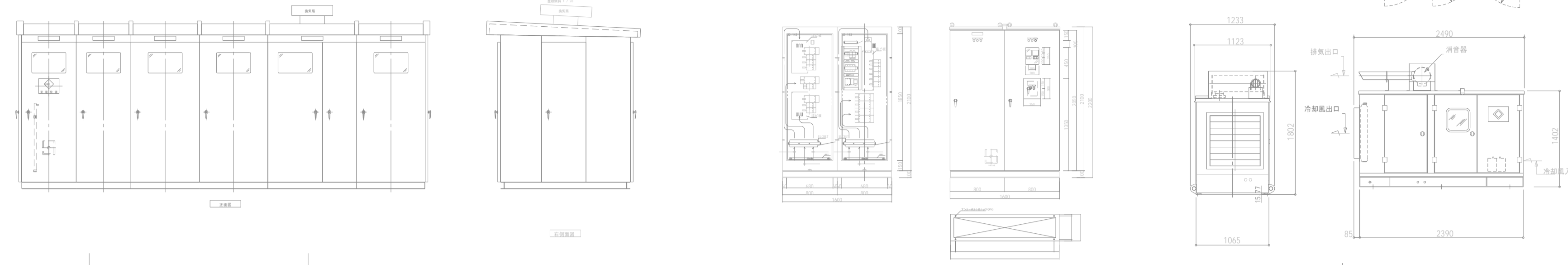
● 注記

- ブレーカの定格電流は上記表を参照する。
- 制御電源電圧は200Vとする。
- 電動機の過負荷保護はTHRY2Eとする。
- 200V回路においてポンプ15kW以上、ファン11kW以上をY-Δ起動とする。
- 表示灯はLEDとする。
- 汚水機、排水機はフロート(FS)、他はフロートレス(LF)スイッチとする。
- 計器は一般型とする。
- 塗装色はメーカー標準とする。

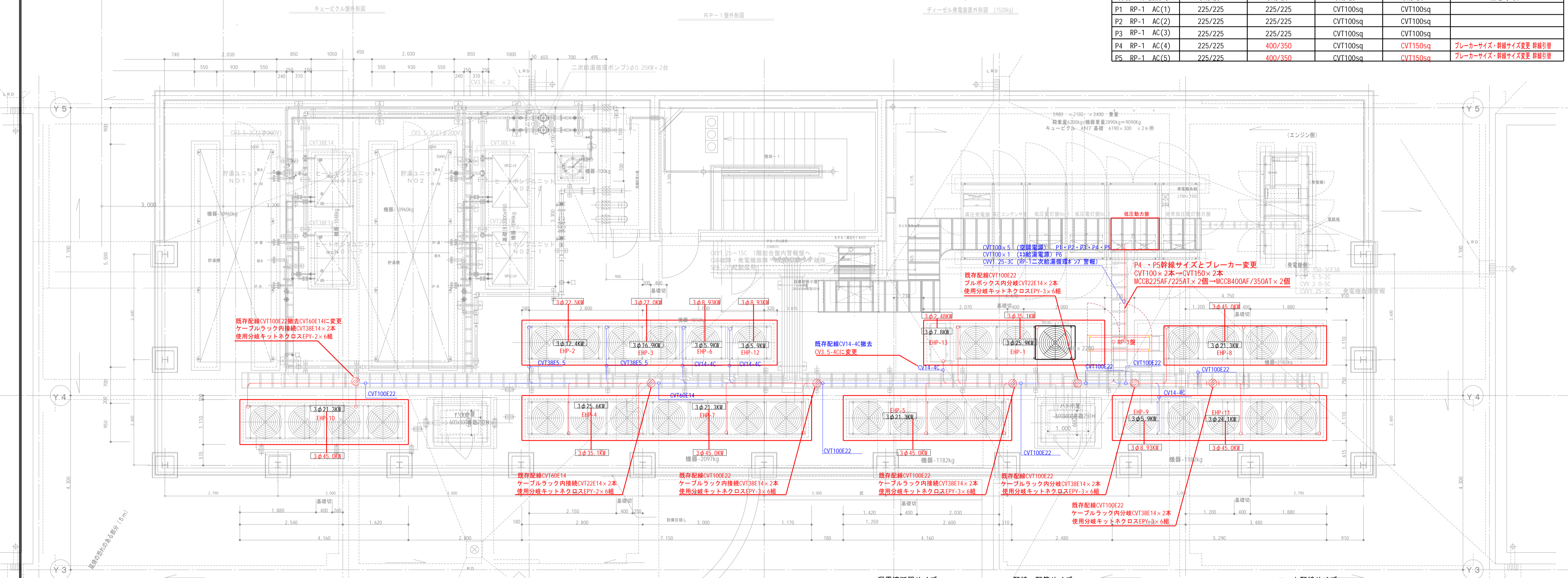


工事名	特別養護老人ホーム カーサ・ミッレ空調設備 機器更新工事	NO.	E03
図面名	空調動力盤結線図 (改修図)	Scale	
		検印	検印 作図

項目	規格	数量	単位	備注
CVT100E22	CVT100E22	10	台	
CVT100E14	CVT100E14	10	台	
CVT100E22	CVT100E22	10	台	
CVT100E14	CVT100E14	10	台	
CVT100E22	CVT100E22	10	台	
CVT100E14	CVT100E14	10	台	



幹線・系統記号	幹線保護用遮断器定格電流		幹線サイズ		注意事項
	改修前	改修後	改修前	改修後	
P1 RP-1 AC(1)	225/225	225/225	CVT100sq	CVT100sq	
P2 RP-1 AC(2)	225/225	225/225	CVT100sq	CVT100sq	
P3 RP-1 AC(3)	225/225	225/225	CVT100sq	CVT100sq	
P4 RP-1 AC(4)	225/225	400/350	CVT100sq	CVT150sq	ブレーカーサイズ・幹線サイズ変更 幹線引替
P5 RP-1 AC(5)	225/225	400/350	CVT100sq	CVT150sq	ブレーカーサイズ・幹線サイズ変更 幹線引替



回路番号	漏電遮断器サイズ	配線・配管サイズ		ユニット配線サイズ		注意事項
		改修前	改修後	ユニットA	ユニットB	
EHP-10 室外機	225/125	225/175	CVT100sq E22sq G70	CVT60sq E14sq G70	CVT38sq E14sq	ブレーカーサイズ・配線サイズ変更 配線引替
EHP-12 室外機	100/75	100/50	CV14sq-4C G36	CV14sq-4C G36		ブレーカーサイズ変更
EHP-9 室外機	100/75	100/50	CV14sq-4C G36	CV14sq-4C G36		ブレーカーサイズ変更
EHP-13 室外機	100/75	50/20	CV14sq-4C G36	CV3.5sq-4C G28		ブレーカーサイズ・配線サイズ変更 配線引替
EHP-3 室外機	100/100	100/100	CVT38sq E5.5sq G54	CVT38sq E5.5sq G54		
EHP-4 室外機	225/175	100/100	CVT60sq E14sq G70	CVT60sq E14sq G70	CVT22sq E14sq	
EHP-2 室外機	100/100	100/100	CVT38sq E5.5sq G54	CVT38sq E5.5sq G54		
EHP-1 室外機	225/175	225/175	CVT100sq E22sq G70	CVT100sq E22sq G70	CVT22sq E14sq	
EHP-6 室外機	100/75	100/50	CV14sq-4C G36	CV14sq-4C G36		ブレーカーサイズ変更
EHP-5 室外機	225/125	225/175	CVT100sq E22sq G70	CVT100sq E22sq G70	CVT38sq E14sq	ブレーカーサイズ変更
EHP-7 室外機	225/125	225/175	CVT100sq E22sq G70	CVT100sq E22sq G70	CVT38sq E14sq	ブレーカーサイズ変更
P-1 二次給湯循環ポンプ1・2	50/15	50/15	CV3.5sq-4C G28×2	CV3.5sq-4C G28×2		
制御電源	50/15	50/15				
EHP-8 室外機	225/125	225/175	CVT100sq E22sq G70	CVT100sq E22sq G70	CVT38sq E14sq	ブレーカーサイズ変更
EHP-11 室外機	225/175	225/175	CVT100sq E22sq G70	CVT100sq E22sq G70	CVT38sq E14sq	

PHR階平面図

工事名	特別養護老人ホーム カーサ・ミルレ空調設備 機器更新工事	NO.	E04
図面名	RF階空調動力幹線配線図	Scale	A3 = 1/100
		検印	検印 作図